

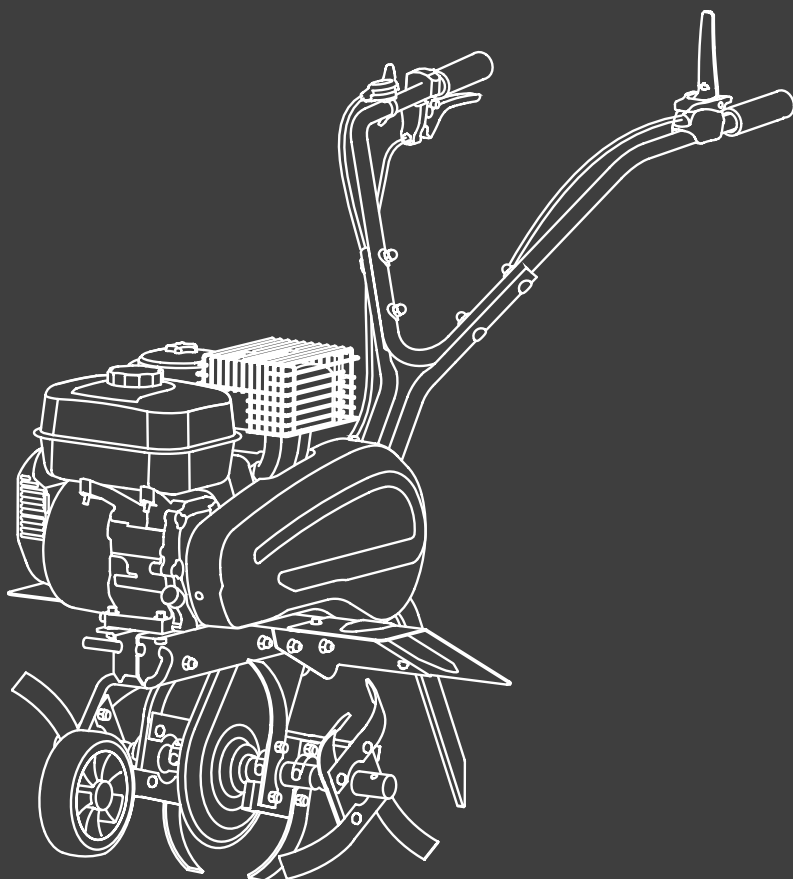
HYUNDAI
POWER PRODUCTS

MOTOZAPPA 4 TEMPI A BENZINA

COD. 35121 / MOD. WM550

MANUALE D'USO E MANUTENZIONE - ISTRUZIONI ORIGINALI

Leggere attentamente il manuale di istruzioni prima di utilizzare il prodotto. Conservare per consultazioni future.





HYUNDAI
POWER PRODUCTS

Gentile Cliente,
grazie per avere scelto un prodotto Hyundai Power Products.

I nostri prodotti sono costruiti con i più elevati standard qualitativi per permettere una esperienza di uso semplice, piacevole e sicura.

E' importante dedicare qualche momento alla lettura di questo libretto di istruzioni: le informazioni che seguono sono fondamentali per la sicurezza e per ottenere il massimo delle potenzialità del prodotto.

In caso di necessità, per qualsiasi chiarimento o consiglio, siamo a disposizione ai recapiti riportati in fondo a questo libretto: saremo felici di aiutare e risolvere qualsiasi genere di problema grazie ai nostri tecnici specializzati.

Grazie per la preferenza!

Vinco Srl
Licenziatario ufficiale Italia
Hyundai Power Products

ATTENZIONE: CONDIZIONI DI DECADENZA DELLA GARANZIA LEGALE

LEGGERE PRIMA DI UTILIZZARE IL PRODOTTO

La normativa attuale circa le condizioni di garanzia disciplina le condizioni normali di utilizzo del prodotto, ma la copertura decade in caso di uso improprio o errata manutenzione.

Questo prodotto è stato realizzato rispettando tutte le normative ed è progettato per un utilizzo commisurato alla potenza del motore e della relativa componentistica.

Il Rivenditore Hyundai è a disposizione per qualsiasi chiarimento circa le prestazioni e le modalità d'uso del prodotto.

CONDIZIONI DI DECADENZA DELLA GARANZIA LEGALE

Superamento dei limiti di utilizzo.

Il superamento volontario e reiterato dei limiti di utilizzo per negligenza o imperizia dell'utilizzatore può causare danni irreparabili al prodotto e alle sue componenti. Qualora ciò venga verificato tecnicamente dall'Assistenza, è causa di decadimento della garanzia.

Utilizzo di carburanti non idonei. Questo prodotto è progettato per funzionare con carburanti per autotrazione civile. **Verificare con attenzione il tipo di carburante indicato in questo libretto.** In caso di utilizzo di carburanti diversi da quelli prescritti la garanzia decade. Utilizzare solo carburanti di qualità e privi di impurità venduti da operatori commerciali autorizzati alla vendita di carburanti per autotrazione. Si consiglia, per un utilizzo ottimale e per

prolungare la vita del motore, l'uso di additivi per migliorare l'efficienza, la pulizia e la durata del motore. Seguire in questo caso le indicazioni del produttore degli additivi stessi.

Mancata manutenzione ordinaria. Consultare le indicazioni circa gli interventi di manutenzione periodica contenuti in questo manuale. In caso di rilevamento, da parte dell'Assistenza, di danni o malfunzionamenti derivanti da mancata manutenzione periodica, la garanzia legale potrebbe decadere. Si ricorda che ciò che è indicato in questo libretto come manutenzione ordinaria non è coperto da Garanzia legale e quindi l'Assistenza richiederà un pagamento per l'esecuzione di qualsiasi operazione di manutenzione ordinaria.

Utilizzo improprio. Il prodotto deve essere usato soltanto per le funzioni indicate. Controllare che le condizioni ambientali di lavoro siano conformi a quanto descritto in questo libretto.

Modifiche non autorizzate. Sono autorizzate le sole modifiche eventualmente concordate con l'Assistenza. Non sono considerate modifiche l'uso ricambi originali forniti direttamente dall'Assistenza e le operazioni di manutenzione ordinaria prescritte in questo manuale.

Istruzioni di sicurezza

ATTENZIONE: LEGGERE TUTTE LE INDICAZIONI QUI RIPORTATE PRIMA DELL'UTILIZZO DEL PRODOTTO

Questo prodotto è progettato secondo i migliori criteri di sicurezza ed ergonomia disponibili, ma è necessario prestare la massima attenzione durante l'utilizzo.

La presenza di parti taglienti in movimento e di calore, unita all'uso di oli e carburanti e all'emissione di gas nocivi, rendono questo dispositivo potenzialmente pericoloso se non utilizzato propriamente.

- **Verificare l'integrità della confezione e del prodotto.** Eventuali lesioni presenti sul prodotto o parti mancanti vanno immediatamente notificate al Rivenditore. Non utilizzare il prodotto fino a che non sia stata confermata la regolarità delle condizioni d'uso da parte del Rivenditore o del Servizio di Assistenza Vinco Srl – Hyundai Power Products.
- **Leggere tutte le istruzioni riguardanti la preparazione, l'utilizzo e la manutenzione.** Un errato utilizzo di questo prodotto può provocare gravi lesioni e anche la morte.
- **Ambiente di lavoro.** L'ambiente di lavoro deve essere:
 - **Luminoso** per poter controllare il lavoro. Non utilizzare in presenza di luci troppo soffuse, fumi, bassa luminosità ambientale.
 - **Ventilato:** i gas di scarico sono tossici, il prodotto non deve essere utilizzato in ambienti chiusi o privi di ventilazione.
 - **Lontano da possibili fonti di incendio.** La benzina utilizzata come carburante e i suoi vapori sono altamente infiammabili.

Tutte le operazioni di rifornimento di carburante e manutenzione vanno svolte lontano da possibili fonti di incendio quali fiamme libere, oggetti surriscaldati, fonti di scintille elettriche quali cavi scoperti, utensili che utilizzano corrente ad arco o piezoelettrici.

- **Spazioso.** I movimenti non devono essere impediti e deve esserci la possibilità di manovrare liberamente il prodotto in caso di emergenza. Non operare in ambienti angusti o che blocchino i movimenti.
 - **Sicuro.** La superficie di lavoro deve essere asciutta e comunque non scivolosa. Non usare su terreni fangosi.
 - **Lontano da persone o animali.** Un movimento errato, la proiezione di schegge e detriti potrebbe mettere in pericolo l'incolumità fisica delle persone o animali presenti.
 - **Riparato.** Eventi atmosferici come pioggia, neve, grandine, nebbia, umidità o calore eccessivi possono creare situazioni pericolose, evitare l'uso in concomitanza di questi eventi. Tenere lontano dalla luce diretta del sole per periodi prolungati: il surriscaldamento potrebbe creare temperature troppo elevate sul serbatoio del carburante e possibili incendi.
- **Idoneità dell'operatore.**
 - **Non assumere droghe, farmaci, alcolici, prima o durante l'utilizzo.** Non sottovalutare anche stati psicofisici temporanei come sonnolenza o intorpidimento dovuti a particolari

condizioni climatiche. Curare l'alimentazione e l'idratazione durante l'utilizzo per evitare effetti negativi sui riflessi.

- **Il prodotto non va utilizzato da persone prive dei necessari requisiti psico-fisici.** Se per qualche motivo (malessere temporaneo, malattia) non si è in grado di maneggiare e controllare il prodotto, non utilizzarlo.

Non eccedere la propria personale capacità fisica di sostenere per lunghi periodi il lavoro: si consiglia di lavorare per periodi brevi, intervallati sempre da momenti di riposo per il recupero delle energie.

I bambini, le persone non addestrate all'utilizzo o fisicamente inabili non devono in nessun caso utilizzare il prodotto e devono sempre stare lontani dal raggio operativo della macchina.

- **Utilizzare idonee protezioni.** Indossare sempre occhiali di protezione, casco con visiera, guanti, cuffie antirumore, indumenti resistenti che proteggano il corpo dalla proiezione di detriti o altri materiali che possono essere proiettati durante i lavori. Indossare specifici indumenti da lavoro e calzature antinfortunistiche.
- **Seguire le normative locali.**
 - Non utilizzare in ambienti o in orari vietati dalle normative locali
 - Evitare l'uso in ambienti in cui sia importante contenere il livello di emissioni sonore in certi orari o a certi livelli massimi. Verificare le condizioni con i soggetti coinvolti.

Vinco Srl, licenziataria di Hyundai Power Products in Italia, si

riserva di modificare le caratteristiche dei prodotti descritti in questo manuale senza preavviso.

ATTENZIONE: l'inosservanza per colpa o dolo delle indicazioni di sicurezza, uso e manutenzione contenuti in questo manuale è motivo di decadenza della Garanzia sul prodotto e dei servizi garantiti da Vinco Srl – Hyundai Power Products.

Operazioni di preparazione al primo utilizzo

Disimballo e controllo parti e contenuto della confezione.

Controllare che nella confezione siano presenti tutte le componenti necessarie al montaggio.

- Motozappa (corpo motore)
- Set di lame con relativi supporti e bulloneria (attenzione: in alcuni mercati il set potrebbe essere pre-montato)
- Manubrio con comandi
- Protezioni parasassi e relativa bulloneria
- Ruota anteriore con supporto
- Timone e supporto
- Set attrezzi
- Manuale di istruzioni

I contenuti della confezione potrebbero variare senza preavviso.

Alcune parti potrebbero essere preassemblate.

Se una di queste parti con fosse presente, rivolgersi immediatamente al Rivenditore.

Rimuovere le protezioni di cartone dal prodotto e le protezioni in plastica.

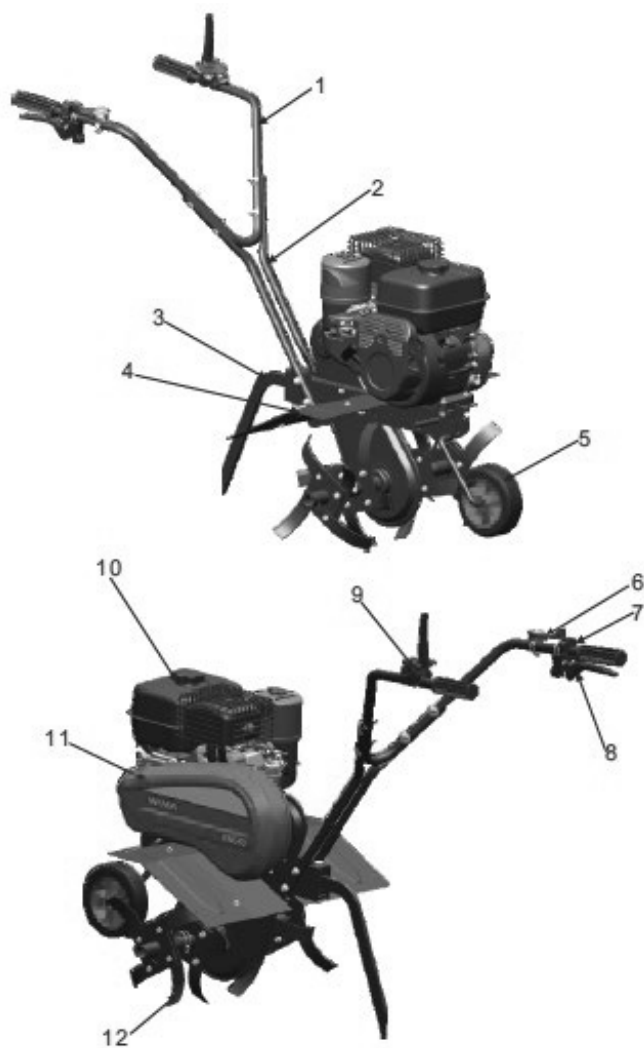
ATTENZIONE: si consiglia di conservare l'imballo per tutta la durata della Garanzia legale. E' indispensabile conservare il libretto di uso e manutenzione in un luogo sicuro. In caso di cessione del prodotto è obbligatorio consegnare al ricevente anche il libretto di uso e manutenzione. Smaltire secondo le norme vigenti i materiali di imballaggio non necessari.

UTILIZZO

Questa motozappa deve essere utilizzata su terreni vegetali (non argillosi duri, superfici asfaltate, ghiaia) e si intende per un utilizzo non intensivo o professionale in orti e giardini.

Utilizzi diversi da quelli indicati possono essere fonte di decadenza della Garanzia Legale.

Conoscenza del prodotto



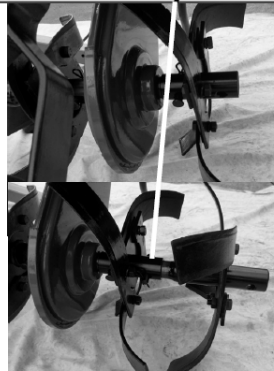
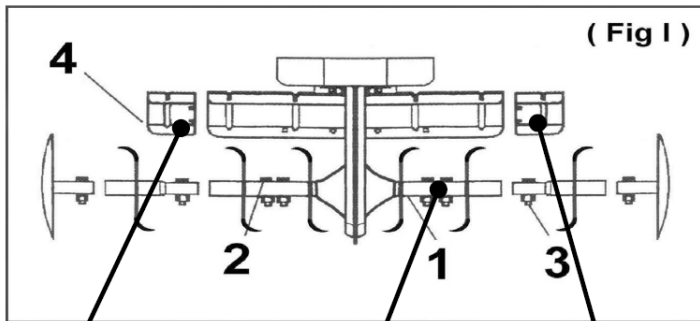
1. Manubrio
2. Tubo sostegno manubrio
3. Sostegno posteriore /timone profondità
4. Parasassi
5. Ruota anteriore
6. Regolazione velocità
7. Interruttore ON/OFF
8. Innesto marcia indietro
9. Innesto frizione/marcia avanti
10. Motore
11. Copertura
12. Lame

Montaggio

ATTENZIONE. Per effettuare tutte le seguenti operazioni è necessario predisporre un'area di lavoro sicura, lontano da potenziali pericoli, ben ventilata, lontana da materiali pericolosi e/o esplosivi e da persone, animali o cose che potrebbero ricevere danni fisici da eventuali problemi durante le operazioni di montaggio e collaudo. Indossare tutte le misure protettive prescritte dalla normativa in vigore.

ATTENZIONE: le immagini che seguono hanno scopo illustrativo e potrebbero differire a seconda dei modelli.

- a) Montare le lame . **Per alcune versioni, le lame potrebbero essere già parzialmente montate sui supporti.** **ATTENZIONE:** il verso di montaggio delle lame è assolutamente fondamentale. Confrontare le immagini per riferimento. **ATTENZIONE:** questo modello è dotato di 2 gruppi da 4 lame vanga per lato (totale lame vanga: 16)



- b) Montare i parasassi con i bulloni in dotazione su entrambi i lati
- c) Assicurare il timone al corpo macchina utilizzando il bullone 14x90 in dotazione.

- d) Installare manubrio sul supporto inferiore utilizzando i bulloni in dotazione
- e) Montare il gruppo manubrio sul supporto motore con i relativi bulloni
- f) Fissare i comandi sul manubrio tramite gli appositi bulloni come in figura seguente



Preparazione al primo utilizzo

ATTENZIONE: seguire tutte le istruzioni di preparazione al primo utilizzo che seguono. La non corretta esecuzione potrebbe creare danni al prodotto, non coperti da garanzia.

Rifornimento benzina. Il prodotto è dotato di motore 4 tempi a benzina per cui è necessari rifornire di carburante idoneo per autotrazione 95 ottani comunemente reperibile presso qualsiasi distributore.

ATTENZIONE: l'utilizzo di carburanti differenti da quello prescritto (alcool, biodiesel, miscele varie) o di benzine non stoccate accuratamente (es: benzine di tipo agricolo che siano state conservate per lungo tempo in serbatoi in plastica) compromette la funzionalità del prodotto in maniera definitiva. **Utilizzare sempre e solo carburante di qualità, possibilmente non conservato da oltre un mese in taniche.**

Il carburante non stoccato professionalmente infatti perde in poche settimane gran parte delle sue proprietà chimiche e detonanti, creando problemi che possono andare dalla difficoltà d'accensione fino al danno permanente a carburatore e camera di scoppio.

Per rifornire di benzina è sufficiente:

- 1) Svitare il tappo del serbatoio



- 2) Versare, con l'aiuto di un imbuto, il carburante necessario ponendo attenzione a non versarne al di fuori e, in caso, asciugare con un panno immediatamente.
- 3) Richiudere il tappo del carburante accuratamente ma senza forzare.

Rifornimento olio.

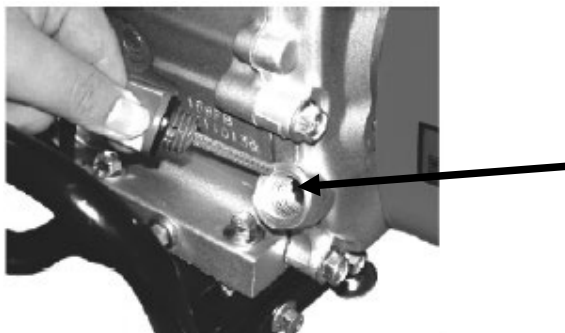
ATTENZIONE: assicurarsi sempre che il prodotto sia adeguatamente rifornito di olio. In caso contrario, si potranno verificare danni anche irreversibili.

Utilizzare solo oli di qualità del tipo SAE 10W 30, ideale per temperature di esercizio comprese tra -10°C e +40°C.

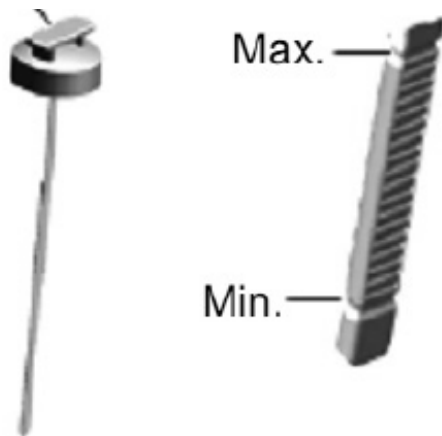
Per effettuare il rifornimento e il controllo del livello dell'olio (si consiglia ad ogni utilizzo):

- 1) Posizionare il prodotto su una superficie orizzontale

- 2) Svitare il tappo dell'olio posto nella parte inferiore del blocco motore. Esso è dotato di un'asta per il controllo del livello. Pulirla con un panno asciutto.



- 3) Rifornire, aiutandosi con un imbuto se necessario, immettendo (da serbatoio olio vuoto) circa 0,6 lt di olio del tipo prescritto.
- 4) Attendere circa 1 minuto per permettere la discesa dell'olio nella coppa motore, poi reinserire il tappo con asta di controllo e controllare che il livello sia intermedio tra min e max.



- 5) Una volta raggiunto il livello corretto di olio, richiudere con attenzione ed evitando forzature il tappo dell'olio.

Regolazione tensione cinghia di trasmissione

La motozappa procede e le lame si muovono quando il comando frizione posto sul manubrio è abbassato. Questo trasmette il moto come in figura A. Quando invece il comando è alzato si è nella situazione in figura B.

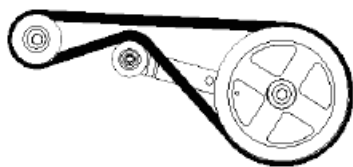


FIG. A

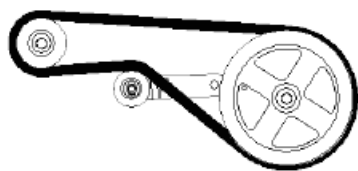
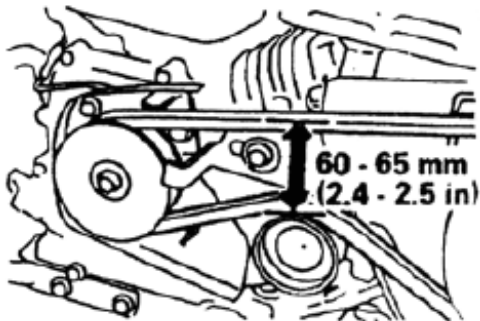


Fig. B



La cinghia deve avere un tensionamento pari a circa 65mm, se essa risulta troppo morbida il moto non viene trasmesso o viene trasmesso irregolarmente. Per ottenere la tensione corretta, bisogna agire sui 4 bulloni di fissaggio del motore. Se la cinghia risulta troppo tesa, spostare leggermente il blocco motore all'indietro e fissare. In caso la cinghia risulti troppo lenta, spostare in avanti e fissare i bulloni.

Messa in moto

INDICAZIONI IMPORTANTI PRIMA DELL'ACCENSIONE: verificare che tutte le precedenti indicazioni di sicurezza siano rispettate.

Portare la motozappa direttamente sul terreno di lavoro, non avviare mai su superfici dure come asfalto, cemento ghiaia o simili, per evitare il danneggiamento delle lame vanga.

- 1) Sul manubrio è posto il comando di innesto frizione/marcia avanti. Questa leva ha lo scopo di mettere in tensione la puleggia di trasmissione che aziona le lame della motozappa. Quindi deve essere posta in alto a motozappa

ferma (posizione di riposo) e invece abbassata per l'utilizzo.
Spostare verso il basso.



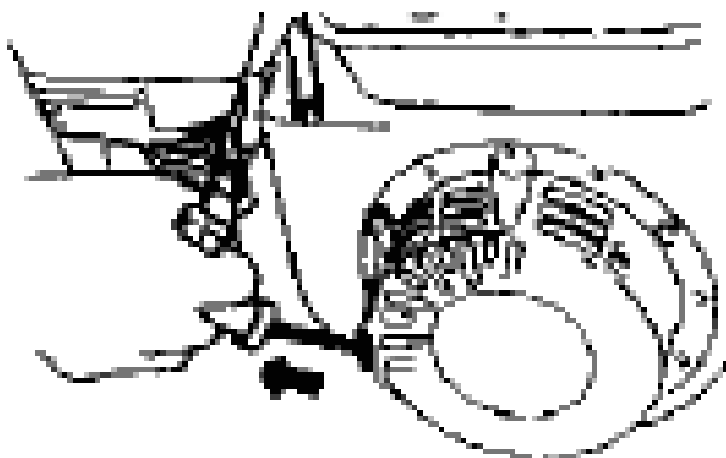
- 2) Porre la leva del rubinetto carburante sul carburatore in posizione "ON" (simbolo del distributore di carburante)



- 3) Chiudere la leva dell'aria contrassegnata dal simbolo "aria".
ATTENZIONE: effettuare questa operazione SOLO PER AVVIAMENTO A FREDDO.



- 4) Posizionare la leva della regolazione velocità posta sul manubrio nella posizione “max”
- 5) Posizionare l'interruttore ON/OFF sul manubrio
- 6) Tirare la leva di avviamento come indicato in figura, fino a sentire una certa resistenza, parallelamente e non di traverso rispetto al motore, poi (senza rilasciare al manopola) accompagnarla dolcemente fino a fondo corsa. Ora effettuare una trazione decisa della manopola di avviamento accompagnandola nel ritorno. NB prima dell'accensione potrebbero essere necessari diversi tentativi. Se dopo 6/7 tentativi non si avvia, non insistere, attendere qualche minuto e ripetere l'operazione.



Ad avviamento avvenuto, porre la leva dell'aria gradatamente verso la posizione "Aperto" (SOLO PER AVVIAMENTO A FREDDO)

- 7) Adeguare ora la regolazione velocità con il selettore sul manubrio.

La motozappa è ora pronta per essere utilizzata. Per iniziare il lavoro, leggere attentamente quanto segue.

Come utilizzare il prodotto.

ATTENZIONE: il prodotto è indicato per tutte le operazioni di zappatura e sarchiatura su terreni già adatti alla coltivazione e quindi rispondenti alle seguenti caratteristiche:

- privi di materiali estranei quali (elenco indicativo e non esaustivo): materiali edili (blocchi in cemento, laterizi e simili), cavi metallici e plastici, tronchi e/o grossi rami parzialmente o integralmente interrati o arbusti lignei
- composti prevalentemente da terriccio vegetale e quindi privi di rocce di notevoli dimensioni, che potrebbero irrimediabilmente danneggiare la motozappa e provocare pericolose proiezioni di materiali verso persone, animali o cose provocando gravi danni

ATTENZIONE: verificare sempre che siano in essere tutte le condizioni indicate nel paragrafo precedente "Istruzioni di sicurezza" e inoltre:

- Verificare che il prodotto sia posizionato in modo da non essere eccessivamente inclinato anteriormente, posteriormente o lateralmente (inclinazione superiore ai 30° rispetto al piano)
- Non utilizzare su terreni fangosi o instabili, che potrebbero far scivolare la macchina pericolosamente verso l'operatore o altre persone in prossimità. Inoltre, potrebbe verificarsi il blocco della macchina nel fango rendendo il lavoro di fatto impossibile
- Non utilizzare su terreni prevalentemente sassosi e ghiaiosi

- Verificare che persone, animali o cose siano lontani dal raggio operativo della macchina
- Indossare gli ausili alla sicurezza prescritti dalle normative in vigore
- Non utilizzare in caso di pioggia, neve, grandine, vento forte
- Non sollevare o trasportare la macchina con motore avviato
- Il motore sviluppa calore e fumi velenosi. Non utilizzare per nessun motivo in ambienti chiusi o privi di ventilazione. Porre la massima attenzione ed evitare il contatto diretto con il motore per evitare ustioni.
- Non rimuovere per nessun motivo il carter di protezione delle lame delle zappe
- Non avvicinare per nessun motivo mani, piedi o qualsiasi altra parte del corpo alle lame delle zappe, anche se queste non sono in movimento.
- Non usare MAI senza la protezione parasassi

- 1) Una volta effettuata la messa in moto, impugnare saldamente entrambe le maniglie del manubrio



- 2) Con la mano sinistra, premere con gradualità la leva della frizione fino a che la macchina si avvia.
- 3) Se si nota che la macchina non procede, o procede fatica, rilasciare delicatamente la leva della frizione fino al completo arresto. Agire quindi sulla leva di selezione della velocità spostandola leggermente verso "Max". Impugnare di nuovo saldamente con entrambe le mani, premere la frizione e verificare che la potenza sia ora adeguata o ripetere l'operazione.

- 4) In caso di eccessiva velocità di lavoro, potrebbe essere necessario invece diminuire la potenza di lavoro. Agire quindi sulla leva di selezione della potenza “E” spostandola leggermente verso “Min”. Impugnare di nuovo saldamente con entrambe le mani, premere la frizione e verificare che la potenza sia ora adeguata o ripetere l’operazione.
- 5) Durante l’utilizzo seguire le seguenti indicazioni pratiche:
 - Se l’andatura è superiore a circa 2/3 km/h significa che la velocità è eccessiva e occorre ridurre la potenza per garantire un lavoro accurato e la profondità desiderata nel terreno.
 - Lavorare sempre nella direzione della minima pendenza, trasversalmente, ponendo particolare attenzione durante i cambi di direzione
 - In caso di blocco della macchina per qualsiasi motivo, spegnerla sempre prima di agire per liberarla (vedi paragrafo successivo “Spegnimento”)

Spegnimento.

Per effettuare lo spegnimento, è sufficiente rilasciare la leva della frizione delicatamente fino all’arresto della macchina.

Diminuire fino al minimo la velocità agendo sul selettore sul manubrio.

Verificare che l’arresto sia avvenuto in posizione sicura con particolare riguardo all’inclinazione (mai superiore ai 30° in nessuna direzione) e alla consistenza del terreno su cui è appoggiata.

Portare il selettore sul manubrio sul portandola in posizione “OFF”.

Se il lavoro è terminato, riposizionare l’interruttore del carburante posto sul motore su “Chiuso”

Stoccaggio

- Una volta spento il prodotto, lasciare raffreddare il motore per circa mezz'ora.
- Posizionare la motozappa in un luogo asciutto e stabile, adatto a preparare la macchina prima di riporla. Una volta raggiunta la posizione desiderata, regolare il timone in modo da garantire la stabilità della macchina
- liberare la scocca, il motore e le protezioni dai detriti. Utilizzare aria compressa per liberare dalla polvere e dall'erba tutte le parti esposte. Per la pulizia, non utilizzare solventi o liquidi infiammabili come alcool, benzina o petrolio, ma comuni detergenti per la pulizia di plastica e metalli.
- **Se il successivo utilizzo avverrà presumibilmente dopo oltre un mese, svuotare il serbatoio del carburante. Il carburante non utilizzato infatti tende a degradare, aumentando la possibilità di grippaggio del motore al successivo utilizzo.** Inoltre, potrebbero crearsi morchie e depositi, causa di problemi nel funzionamento del motore e in particolare del carburatore. Utilizzare allo scopo una qualsiasi pompa manuale, ponendo attenzione ad eventuali rilasci accidentali di carburante durante l'operazione. Asciugare qualsiasi quantità di carburante eventualmente disperso.

Per rimuovere il carburante, agire sulla leva di drenaggio e spostarla verso il basso (normalmente è in posizione orizzontale). Effettuare questa operazione in sicurezza e riporre il carburante in un contenitore idoneo.



- Riporre in un luogo fresco, asciutto, al riparo dagli agenti atmosferici. Non esporre a temperature eccessive (superiori a 40°C) o troppo basse (possibilmente non inferiori ai 10°C, e mai inferiori a 0°C) per un tempo prolungato.

Manutenzione

Attenzione: è assolutamente indispensabile praticare la manutenzione ordinaria del prodotto, per utilizzarlo a lungo e in maniera sicura. Lasciare sempre raffreddare il prodotto prima di effettuare qualsiasi operazione di manutenzione.

Indossare sempre indumenti protettivi e guanti durante le operazioni di manutenzione.

Il servizio di Assistenza con ritiro a domicilio NON fornisce prestazioni di manutenzione ordinaria di seguito elencate a titolo gratuito.

Se in caso d'intervento l'Assistenza rilevasse eventuali problemi di funzionamento causati da manutenzione errata o carente, eventuali riparazioni saranno eseguite fuori garanzia (vedere paragrafo successivo "Condizioni di Garanzia e Assistenza").

- **Controllo olio. Frequenza: prima di ogni utilizzo.** Effettuare il controllo e il ripristino del livello dell'olio secondo la procedura indicata nel precedente paragrafo "Rifornimento olio".
- **Cambio olio:** dopo le prime 20 ore di lavoro e comunque sempre dopo il primo mese, successivamente ogni 100 ore o ogni 6 mesi). Agire sul tappo di drenaggio dell'olio posto sulla coppa. Rimuovere il tappo per permettere il drenaggio. Richiudere il tappo e rifornire con olio motore 10W40 fino al livello prescritto. NB. In alcune versioni l'olio deve essere aspirato con apposita pompetta (non fornita) non essendo presente una vite di drenaggio.

- **Pulizia generale. Frequenza: dopo ogni utilizzo.** Pulire tutte le parti esterne, con attenzione alle lame, al carter parasassi di protezione e alle prese d'aria del motore. Rimuovere tutti i detriti, se possibile con aria compressa per eliminarli dagli interstizi.
- **Filtro aria. Frequenza: dopo ogni utilizzo.** Accedere al vano filtro aria posto a sinistra del motore agendo sul coperchio in plastica superiore.
Rimuovere il filtro dell'aria e lavarlo con acqua e sapone, asciugarlo accuratamente, oppure soffiare via le impurità con aria compressa. Quindi riposizionarlo e richiudere il coperchio.

ATTENZIONE: NON utilizzare mai il prodotto senza filtro dell'aria: può causare danni anche irreversibili al motore.

- **Verifica candela. Frequenza: ogni 10 ore di utilizzo.** Accedere alla candela dallo stesso vano del filtro aria. Rimuovere il cappuccio di protezione, svitare con l'apposito attrezzo. Verificare la distanza tra gli elettrodi tramite spessimetro (0,6/0,7 mm). Pulire gli elettrodi utilizzando idonei sgrassanti e se necessario tramite abrasione fisica. Se la candela risultasse lesionata o non funzionante dopo la pulitura e la regolazione, sostituire con un'altra dello stesso tipo. Prima di rimontare la candela, tirare la manopola di avviamento più volte e con la leva dell'aria in posizione aperta. Ciò contribuirà a pulire e ventilare la camera di scoppio. Rimontare quindi la candela e riagganciare il cappuccio di protezione.
- **Controllo e pulizia filtro carburante. Frequenza: prima di ogni utilizzo e rifornimento.** Il filtro del carburante è posto all'interno del serbatoio. Estrarlo con un uncino e separarlo dal tubo del carburante per poterlo pulire con benzina. Riporlo quindi in posizione all'interno del tubo e del serbatoio.
- **Ingrassaggio ingranaggi trasmissione. Frequenza: ogni 50 ore di utilizzo.** Accedere agli ingranaggi svitando il bullone apposito situato tra i due semiassi delle lame. Utilizzare idoneo prodotto per l'ingrassaggio e riposizionare il bullone



- **Pulizia prese aria motore. Frequenza: dopo ogni utilizzo.** Utilizzare aria compressa o rimuovere qualsiasi detrito che impedisca il raffreddamento del motore o un corretto afflusso d'aria alla camera di scoppio.
- **Regolazione frizione.** Se il cavo della frizione trasmette la potenza troppo bruscamente, o al contrario non permette di lavorare, potrebbe essere necessaria una messa a punto della frizione.
In condizioni di sicurezza sopra descritte, accendere il motore. **Lasciare la leva di selezione della potenza su STOP per evitare che la macchina si muova.**
Portare quindi la leva della frizione in posizione di metà corsa. Regolare quindi il dado di fissaggio del cavo in senso orario per serrare, e in senso antiorario per allentare, a seconda delle necessità.
Portare quindi la motozappa su un terreno di prova e verificare quindi il funzionamento della frizione. Se necessario, ripetere l'operazione di serraggio (o allentamento) come descritta.
- **Lame delle zappe. Frequenza: ogni 2 utilizzi.** Verificare il serraggio di viti e bulloni. Porre attenzione ad eventuali danni fisici sulle lame. In caso di necessità, rivolgersi ad un tecnico abilitato per effettuare un ripristino delle stesse. In casi estremi di danneggiamento, è possibile rivolgersi all'Assistenza
- **Terminale di scarico. Frequenza: dopo ogni utilizzo.** Controllare che, in prossimità del terminale di scarico, non si

siano formate morchie, percolature o vi siano corpi estranei che si possano essere introdotti durante il lavoro. Rimuovere qualsiasi residuo.

- **Sostituzione carburante. Frequenza: ogni qualvolta il prodotto non venga utilizzato per oltre 1 mese.** Per preservare l'integrità delle componenti si consiglia di svuotare il serbatoio del carburante, per evitare che la benzina separi le proprie componenti molecolari, perdendo le proprietà lubrificanti, e che si formino impurità e morchie sugli organi meccanici e all'interno delle tubazioni.
- **Serraggio bulloni. Frequenza: dopo ogni utilizzo.** Porre attenzione che manubrio, protezioni, parasassi e ogni parte provvista di elementi da serrare sia mantenuta correttamente e saldamente.

Problemi di funzionamento e soluzioni

- 1) **Il prodotto non parte.** Verificare:
 - **Rubinetto benzina aperto.**
 - **La presenza del carburante** nel serbatoio.
 - **La sequenza delle operazioni di avvio.** Consultare i paragrafi precedenti relativi alla messa in moto
 - **La pulizia della candela.** Eseguire le operazioni di manutenzione descritte nel paragrafo "Manutenzione".
 - **L'efficienza della bobina di accensione.** Verificare se, tirando la manopola di avvio, si genera una scintilla dal cappuccio di collegamento della candela.

Qualora queste operazioni non abbiano avuto efficacia, non insistere ulteriormente e contattare l'Assistenza o un Tecnico Specializzato.

- 2) **Il prodotto non lavora efficacemente.** E' possibile che sia necessario dover controllare il montaggio del timone posteriore, per rendere il lavoro più profondo. Oppure

regolare una maggiore potenza regolando il selettore sul manubrio durante l'uso. Infine, la frizione potrebbe non essere regolata efficacemente: si rimanda al paragrafo manutenzione per la regolazione.

- 3) **Fumo eccessivo dallo scarico del motore.** Verificare che il carburante sia quello prescritto e che ci sia olio nella coppa. Verificare anche la pulizia del filtro carburante.
- 4) **Fumo dal corpo motore.** E' possibile che alcuni residui potenzialmente infiammabili (foglie, legno...) si siano depositati sul corpo del motore. Spegnerne immediatamente il prodotto, lasciarlo raffreddare, accedere al vano motore e soffiare via con aria compressa le impurità presenti. Se durante l'utilizzo successivo il fumo persiste, potrebbe trattarsi della frizione. Consultare il Servizio di Assistenza Tecnica.
- 5) **La motore del prodotto gira irregolarmente al minimo.** Controllare la pulizia della candela e del filtro carburante. Contattare l'Assistenza Tecnica.

Smaltimento

Effettuare lo smaltimento del prodotto a fine vita secondo le normative. Separare gli imballaggi riciclabili in carta, cartone e plastica e smaltirli come indicato localmente.

Scheda tecnica

Codice: 35121

Modello: WM 550

Modello motore: WM168FB, 196 CC

Potenza massima/di esercizio (HP): 6,5 (4,8KW)

Regime massimo di rotazione motore Giri/min: 3300

Marce: 1 avanti, 1 indietro

Trasmissione: catena

Connessione motore: a cinghia

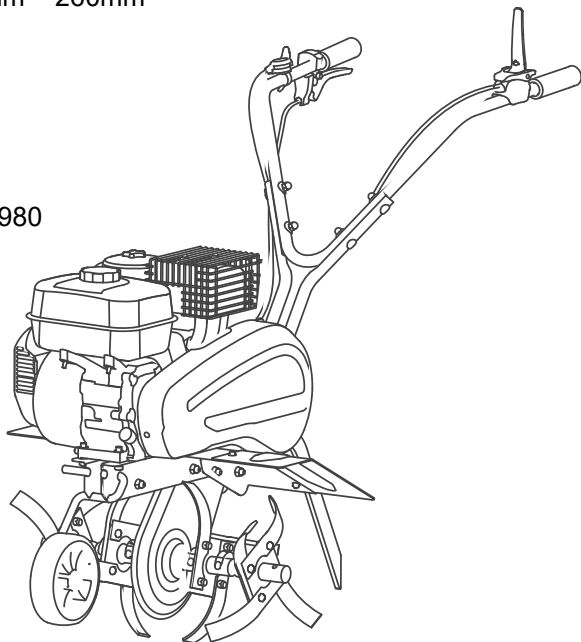
Profondità di lavoro: > 100mm – 260mm

Larghezza lavoro: 540mm

Capacità serbatoio olio: 0,6l

Peso netto/lordo: kg 51/56

Dimensioni: mm 1250x620x980



Condizioni di Garanzia e Assistenza

Fatte salve le “condizioni di decadenza della garanzia legale” riportate in questo libretto, il Rivenditore Hyundai Power Products applicherà le condizioni previste dalla normativa in vigore.

Vinco Srl, in qualità di Licenziatario per l'Italia dei prodotti Hyundai Power Products, applica una garanzia commerciale a supporto dell'attività del Rivenditore.

Il Rivenditore e il Consumatore finale possono rivolgersi quindi direttamente al Centro di Assistenza Tecnica Vinco Srl per:

- **Informazioni tecniche su uso e manutenzione.**
- **Interventi relativi all'assistenza tecnica del prodotto**, quali riparazione o sostituzione del prodotto, qualora il cliente finale (12 mesi in caso di acquisto con fattura di beni strumentali) sia in possesso di documento di acquisto precedente i 24 mesi dalla data della presentazione della problematica. Il servizio è disponibile a pagamento anche per i prodotti fuori garanzia e comprende ritiro e riconsegna presso l'indirizzo del richiedente. L'Assistenza Tecnica Vinco Srl può demandare a terze parti lo svolgimento di operazioni di riparazione autorizzate.
- **Servizio di ritiro a domicilio.** Per alcune categorie di prodotto è prevista, quando indicato sulla confezione del prodotto, il servizio di ritiro a domicilio del Cliente, riparazione e riconsegna a titolo gratuito, per tutta la durata della garanzia legale. Il ritiro a domicilio viene accordato a insindacabile giudizio del servizio di Assistenza Tecnica Vinco Srl (fermi restando tutti gli altri obblighi di garanzia legale).
- **Invio a titolo gratuito di parti o ricambi** per prodotti in Garanzia legale. Tale invio viene deciso a insindacabile giudizio del servizio di Assistenza Tecnica Vinco Srl qualora riguardi la sostituzione di parti secondarie o con funzione estetica. Tutti i ricambi che riguardano la manutenzione ordinaria (elenco indicativo non esaustivo: candele, filtri, oli) sono sempre a pagamento.

Assistenza Tecnica Vinco Srl – Hyundai Power Products

E' possibile contattare l'Assistenza nei seguenti modi.

- **Compilando l'apposito Form sul sito www.hyundaipowerproducts.it** alla sezione "Assistenza".
Attenzione, per il ritiro a domicilio è necessario munirsi di codice di autorizzazione fornito contattando il Centro di Assistenza stesso, raggiungibile nei modi che seguono.

- **Call Center Tecnico.** Attivo tutti i giorni lavorativi negli orari 10-12/15-17:

0141 176.63.15

- **E-mail.** Per l'attivazione dei servizi di Assistenza o per conoscere lo stato di una riparazione:

assistenza@vincoasti.it

per la richiesta di ricambi:

ricambi@vincoasti.it

- **Fax.** Nel caso non fosse disponibile l'utilizzo di una casella e-mail è possibile inviare la propria richiesta di assistenza al numero:

0141 35.12.85

Assistenza Tecnica Vinco Hyundai Power Products, Viale Giordana 7, 10024 Moncalieri

Attenzione: il servizio di Assistenza Tecnica non è aperto al pubblico. Contattare il numero telefonico 0141 176.63.15 per qualsiasi necessità.



DICHIARAZIONE CE DI CONFORMITÀ

(Ai sensi della direttiva macchine 2006/42/CE Allegato II parte 1.A)

VINCO S.r.l.
Piazza Statuto n.1 - 14100 Asti

DICHIARA

sotto alla propria responsabilità, che la seguente macchina identificata come:

Tipo:	motozappa
Modello:	WM550
Marca:	HYUNDAI
Da numero di serie:	n.a.
Anno di fabbricazione:	2020

Soddisfa i pertinenti requisiti delle seguenti direttive:

Macchine 2006/42/CE
EMC 2014/30/UE
Potenza netta installata: 4,8 kW
Livello di potenza acustica garantito $L_{WA} = 100$ dB

Norme armonizzate:

EN 709:1997/A4:2009
EN 55012:2007/A1:2009
EN 61000-6-1:2007

La persona autorizzata a costituire il fascicolo tecnico, stabilita nell'Unione Europea, è Daniele Nossa, presso VINCO S.r.l. Piazza Statuto n.1 - 14100 Asti, Italia.

Asti, 20/05/2020

Luogo e data

Legale rappresentante (Lidio Conti)

CERTIFICATO DI GARANZIA

Vinco s.r.l. - P.zza Statuto,1 - 14100 Asti - Italy

Modello: _____ Codice: _____

Data di acquisto _____

QUESTO CERTIFICATO NON DEVE ESSERE SPEDITO MA CONSERVATO UNITAMENTE ALL'IMBALLO ORIGINALE

La garanzia ha validità soltanto se corredata da **RICEVUTA FISCALE**,
Vi consigliamo quindi di allegarla al presente certificato di garanzia.

La garanzia ha valore per un periodo di 2 anni dalla data di acquisto (un anno in caso di beni strumentali) e viene comprovata da un documento valido agli effetti fiscali, rilasciato dal venditore autorizzato, riportante la ragione sociale dello stesso e la data in cui è stata effettuata la vendita. Affinché la garanzia sia operativa, è necessario che il certificato di garanzia sia conservato unitamente ad uno dei documenti validi agli effetti fiscali riportante gli estremi identificativi del prodotto, e che entrambi siano esibiti in caso di intervento da parte di personale tecnico dei Centri Assistenza Autorizzati.

Questo certificato di garanzia si riferisce alle condizioni di Garanzia Convenzionali del Produttore nei confronti del Consumatore e non pregiudica i diritti della Garanzia Europea (previsti dalla Dlgs 206/2005 Codice del Consumo).

Per fruire del servizio di assistenza tecnica in garanzia, il consumatore può:

1. recarsi presso il punto vendita senza alcuna incombenza ulteriore; 2. richiedere il servizio aggiuntivo di assistenza con ritiro a domicilio. Il servizio è aggiuntivo e non sostitutivo rispetto a quello di cui al punto 1 e si applica solo alle tipologie di prodotti previste da Vinco. Invitiamo a contattare Vinco allo scopo di verificare se il prodotto possa usufruire di questo servizio.

All'interno del periodo di garanzia, Vinco S.r.l. si impegna a sostituire o riparare gratuitamente le parti componenti l'apparecchio che risultino difettose all'origine per vizi di fabbricazione, senza alcuna spesa per il consumatore.

Non sono coperte dalla garanzia tutte le parti che dovessero risultare difettose a cause di negligenza o trascuratezza nell'uso (mancata osservanza delle istruzioni per il funzionamento dell'apparecchio), errata installazione o manutenzione, manutenzione operata da personale non autorizzato, danni da trasporto, ovvero di circostanze che, comunque, non possono farsi risalire a difetti di fabbricazione dell'apparecchio. Sono esclusi dalle prestazioni in garanzia gli interventi inerenti l'installazione e l'allacciamento agli impianti di alimentazione nonché le manutenzioni citate nel libretto di istruzioni.

Non sono inoltre coperti da garanzia le avarie causate da urti, manomissioni o installazioni improprie. Questo certificato di garanzia è valido solo se l'apparecchiatura è venduta ed installata sul territorio italiano (compresi la Repubblica di San Marino e la Città del Vaticano). La richiesta di intervento per riparazioni in garanzia verrà evasa con prontezza dagli organi competenti, compatibilmente con le esigenze di carattere organizzativo. Il produttore non potrà comunque rispondere di disagi dipendenti da eventuali ritardi nell'esecuzione dell'intervento. Il consumatore finale dovrà presentare l'apparecchio da riparare in garanzia presso il punto vendita, unitamente al documento fiscale di acquisto ed al certificato di garanzia. Il produttore declina inoltre ogni responsabilità per eventuali danni che possano, direttamente o indirettamente, derivare a persone, cose ed animali domestici in conseguenza della mancata osservanza di tutte le prescrizioni indicate nell'apposito Libretto Istruzioni e concernenti specialmente le avvertenze in tema di installazione, uso e manutenzione dell'apparecchio. Qualora l'apparecchio venisse riparato presso uno dei Centri Assistenza Autorizzati indicati dal produttore, i rischi di trasporto relativi saranno a carico dell'utente nel caso di invio diretto ed a carico del Servizio nel caso di ritiro presso l'utente.

HYUNDAI
POWER PRODUCTS

Importato e Distribuito da Vinco S.r.l.
Pzza Statuto,1 – 14100 Asti (AT) ITALY
Tel: +39 0141 351284 Fax: +39 0141 351285
E-mail: info@vincoasti.it - www.vincoasti.it

CENTRO RICAMBI E ASSISTENZA:

Viale Giordana, 7 - 10024 Moncalieri (TO) - ITALIA Tel: +39 0141/1766315
Assistenza e-mail: assistenza@vincoasti.it - Ricambi: ricambi@vincoasti.it

MADE IN CHINA